

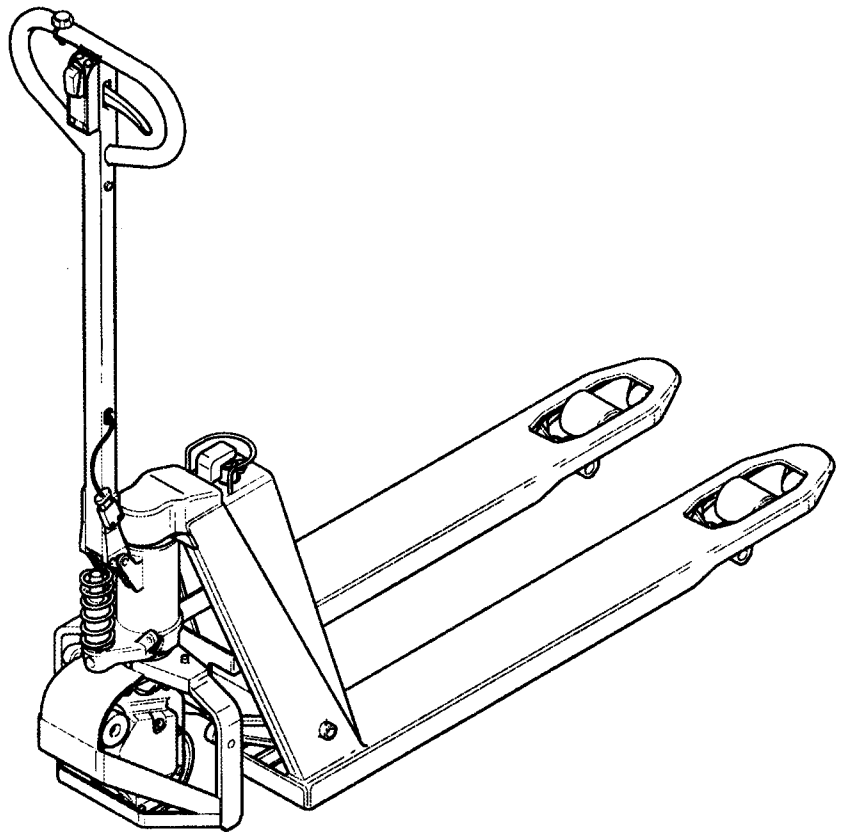
# LIFT-RITE®

## PRO LIFTER M LEC 1000 M / LEC 1000 MU / PST Plus

Valid for machine number: 4800282 -

Only valid for machine number:

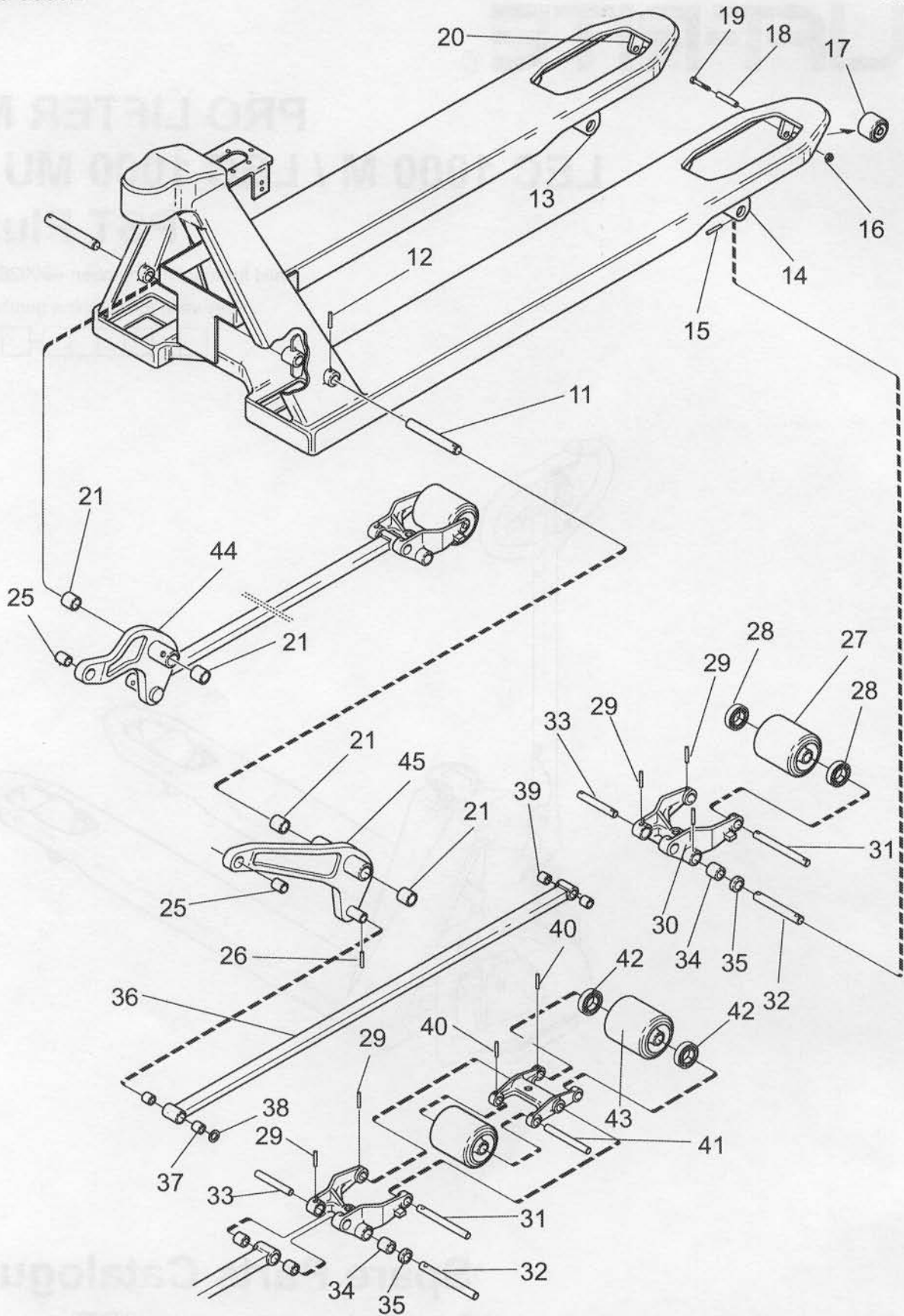
--	--	--	--	--	--	--	--



## Spare Parts Catalogue

Ordering number ..... 222980

Date ..... 2005-03-10



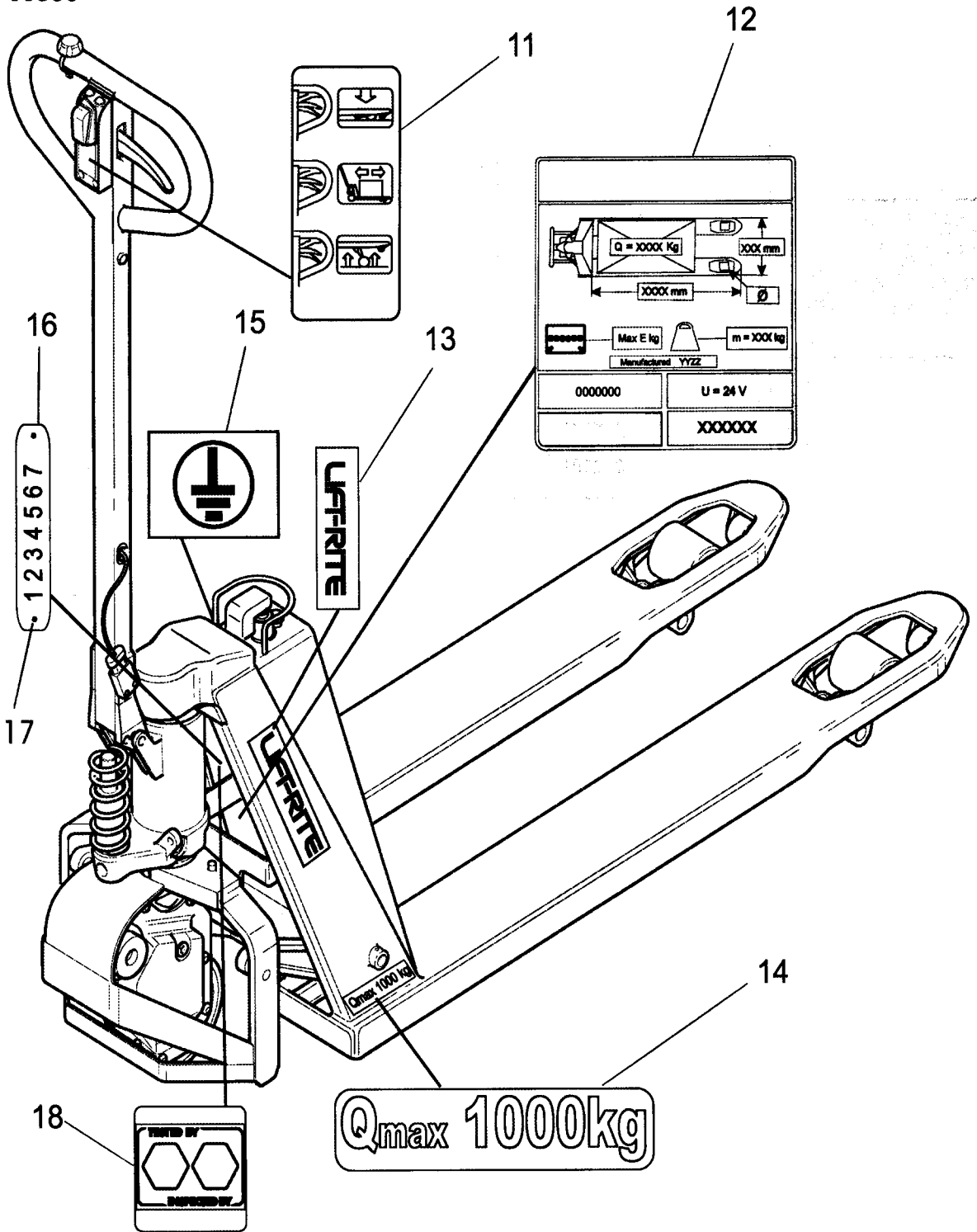
## 0310-00052 HPT Frame Unit incl. Wheels

[2005-03-10]

Lyftvagnsstomme inkl. hjul; Handhubwagenchassis mit Rädern; Châssis HPT avec roues;

Pos	Description	Pcs	Part No	Note
			719 LEC 1000 M 719 PST Plus 721 LEC 1000 MU	4800282 - 4800282 - 4800282 -
11	0380-Axle for torsion tube Axel för vridrör; Achse für Drehrohr; Axe du levier de tringle	2	211619	
12	0380-Locking pin Spännstift; Spannstift; Goupille	2	22128	
13	0380-Ear Öra; Halter; Etrier	2	134752	M, PST Plus
13	0380-Ear Öra; Halter; Etrier	2	47136	MU
14	0380-Ear Öra; Halter; Etrier	2	134753	M, PST Plus
14	0380-Ear Öra; Halter; Etrier	2	47135	MU
15	0380-Locking pin Spännstift; Spannstift; Goupille	4	20014	
16	3550-Nut Mutter; Mutter; Ecrou	2	20433	Single wheel Singel hjul; Einzelrad; Roue simple
17	3550-Wheel Hjul; Rad; Roue	2	47150	Single wheel Singel hjul; Einzelrad; Roue simple
18	3550-Spacer Distanshylsa; Abstandhülse; Douille entretoise	2	47151	Single wheel Singel hjul; Einzelrad; Roue simple
19	3550-Screw Skruv; Schraube; Vis	2	21385	Single wheel Singel hjul; Einzelrad; Roue simple
20	3550-Bracket Fäste; Halterung; Support	2	47110	Single wheel Singel hjul; Einzelrad; Roue simple
21	0380-Bush Bussning; Bague; Bague	4	212787	
25	0380-Bush Bussning; Bague; Bague	2	20841	
26	0380-Locking pin Spännstift; Spannstift; Goupille	2	20001	
27	3550-Wheel complete(Nylon) Hjul komplett; Rad komplett; Roue complete	2	167600	MU, Single wheel MU, Singel hjul; MU, Einzelrad; MU, Roue simple
27	3550-Wheel complete(Steel) Hjul komplett(Stål); Rad komplett(Stahl); Roue complete(Acier)	2	167601	M, PST Plus, Single wheel M, PST Plus, Singel hjul; M, PST Plus, Einzelrad; M, PST Plus, Roue simple
27	3550-Wheel complete(Nylon) Hjul komplett; Rad komplett; Roue complete	2	167602	M, PST Plus, Single wheel M, PST Plus, Singel hjul; M, PST Plus, Einzelrad; M, PST Plus, Roue simple
27	3550-Wheel complete(Polyuretan) Hjul komplett; Rad komplett; Roue complete	2	167605	M, PST Plus, Single wheel M, PST Plus, Singel hjul; M, PST Plus, Einzelrad; M, PST Plus, Roue simple
27	3550-Wheel complete(Polyuretan) Hjul komplett; Rad komplett; Roue complete	2	167609	MU, Single wheel MU, Singel hjul; MU, Einzelrad; MU, Roue simple
27	3550-Wheel complete(Powerthane) Hjul komplett; Rad komplett; Roue complete	2	201261	M, PST Plus, Single wheel M, PST Plus, Singel hjul; M, PST Plus, Einzelrad; M, PST Plus, Roue simple
28	3550-Bearing Lager; Lager; Roulement	4	167630	
29	3570-Locking pin Spännstift; Spannstift; Goupille	4	20001	
30	3570-Wheel fork(Complete) Hjul gaffel(Komplett); Rad gabel(Komplett); Fourche de roue(Complett)	2	130685	M, PST Plus
30	3570-Wheel fork(Complete) Hjul gaffel(Komplett); Rad gabel(Komplett); Fourche de roue(Complett)	2	149466	MU
31	3570-Axle Axel; Achse; Axe	2	47133	

Pos	Description	Pcs	Part No	Note
32	3570-Axle Axel; Achse; Axe	2	47134	
33	3570-Axle Axel; Achse; Axe	2	126131	
34	3570-Bush Bussning; Bague; Bague	4	51805	
35	3570-Wheel Hjul; Rad; Roue	4	66367	
36	0380-Push rod compl(910 mm) Tryckstång kompl(910 mm); Druckstange Kompl(910 mm); Tringle compl(910mm)	2	109566-091	
36	0380-Push rod compl(1000 mm) Tryckstång kompl; Druckstange Kompl; Tringle compl	2	109566-100	
36	0380-Push rod compl(1070 mm) Tryckstång kompl; Druckstange Kompl; Tringle compl	2	109566-107	
36	0380-Push rod compl(1150 mm) Tryckstång kompl; Druckstange Kompl; Tringle compl	2	109566-115	
36	0380-Push rod compl(800 mm) Tryckstång kompl; Druckstange Kompl; Tringle compl	2	131642-080	
36	0380-Push rod compl(1220 mm) Tryckstång kompl; Druckstange Kompl; Tringle compl	2	157213	
37	0380-Bush Bussning; Bague; Bague	4	30023	
38	0380-Washer Bricka; Scheibe; Rondelle	2	20013	
39	0380-Bush Bussning; Bague; Bague	4	47117	
40	3570-Locking pin Spännstift; Spannstift; Goupille	4	20001	
41	3570-Axle Axel; Achse; Axe	4	47162	
42	3550-Bearing Lager; Lager; Roulement	8	167630	
43	3550-Wheel complete(Steel) Hjul komplett(Stål); Rad komplett(Stahl); Roue complete(Acier)	4	167606	M, PST Plus, Bogie wheel M, PST Plus, Boggihjul; M, PST Plus, Boggirad; M, PST Plus, Roue bogie
43	3550-Wheel complete(Nylon) Hjul komplett; Rad komplett; Roue complete	4	167608	M, PST Plus, Bogie wheel M, PST Plus, Boggihjul; M, PST Plus, Boggirad; M, PST Plus, Roue bogie
43	3550-Wheel complete(Polyuretan) Hjul komplett; Rad komplett; Roue complete	4	167610	M, PST Plus, Bogie wheel M, PST Plus, Boggihjul; M, PST Plus, Boggirad; M, PST Plus, Roue bogie
43	3550-Wheel complete(Nylon) Hjul komplett; Rad komplett; Roue complete	4	167611	MU, Bogie wheel MU, Boggihjul; MU, Boggirad; MU, Roue bogie
43	3550-Wheel complete(Powertthane) Hjul komplett; Rad komplett; Roue complete	4	200968	M, PST Plus, Bogie wheel M, PST Plus, Boggihjul; M, PST Plus, Boggirad; M, PST Plus, Roue bogie
44	0380-Torsion tube(Left, W = 685 mm) Vridrör(Vänster, W = 685 mm); Drehrohr(Links, W = 685 mm); Levier de tringle(Gauge, W = 685 mm)	1	212785	
44	0380-Torsion tube(Left, W = 520 mm) Vridrör(Vänster, W = 520 mm); Drehrohr(Links, W = 520 mm); Levier de tringle(Gauge, W = 520 mm)	1	212796	
45	0380-Torsion tube(Right, W = 685 mm) Vridrör(Höger, W = 685 mm); Drehrohr(Rchts, W = 685 mm); Levier de tringle(Droit, W = 685 mm)	1	212786	
45	0380-Torsion tube(Right, W = 520 mm) Vridrör(Höger, W = 520 mm); Drehrohr(Rchts, W = 520 mm); Levier de tringle(Droit, W = 520 mm)	1	212797	
46	3570-Bogie fork(Complete) Boggigaffel(Komplett); Boggigabel(Komplett); Fourchebogie(Complet)	2	179206	

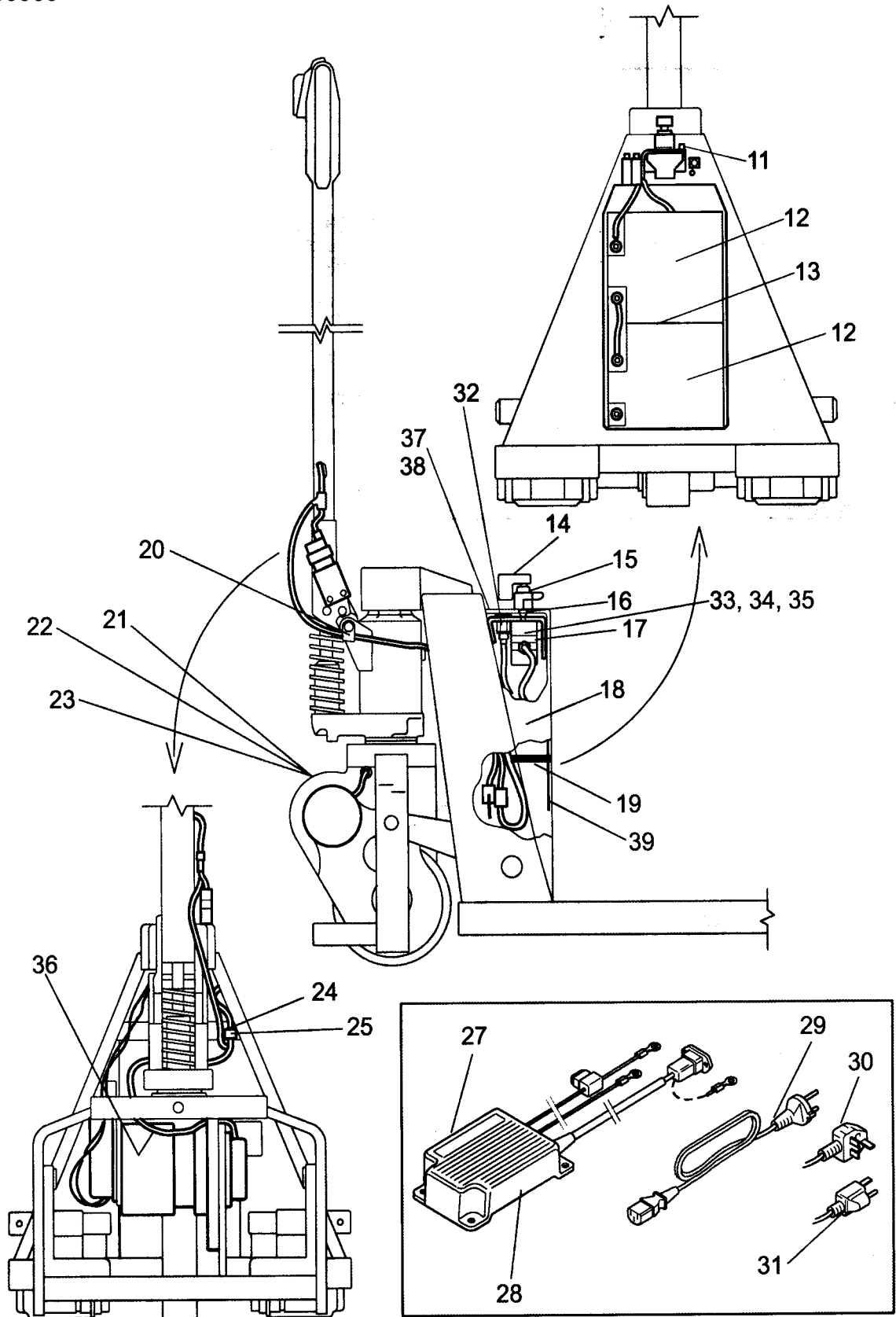


**0850-00386 Signs, warnings, decals**

[2005-03-10]

Skyltar, varningar, dekaler; Schilder, Warnzeichen, Aufkleber; Vignettes, avertissements, autocollants;

Pos	Description	Pcs	Part No	Note
			719 LEC 1000 M 719 PST Plus 721 LEC 1000 MU	4800282 - 4800282 - 4800282 -
11	<b>Instruction sign</b> Instruktionsskylt; Anweisungsschild; Plaque d'Instructions	1	211027	
12	<b>Identification plate</b> Typskylt; Typenschild; Plaque d'identification	1	213339	Blank Ämne; Stoff; Forme
13	<b>Sign</b> Skylt; Schild; Vignette	2	200288	
14	<b>Sign</b> Skylt; Schild; Vignette	2	209333	
15	<b>Sign</b> Skylt; Schild; Vignette	1	182855	
16	<b>Sign</b> Skylt; Schild; Vignette	1	137177	
17	<b>Rivet</b> Nit; Niet; Rivet	2	21988	
18	<b>Sign</b> Skylt; Schild; Vignette	1	174565	



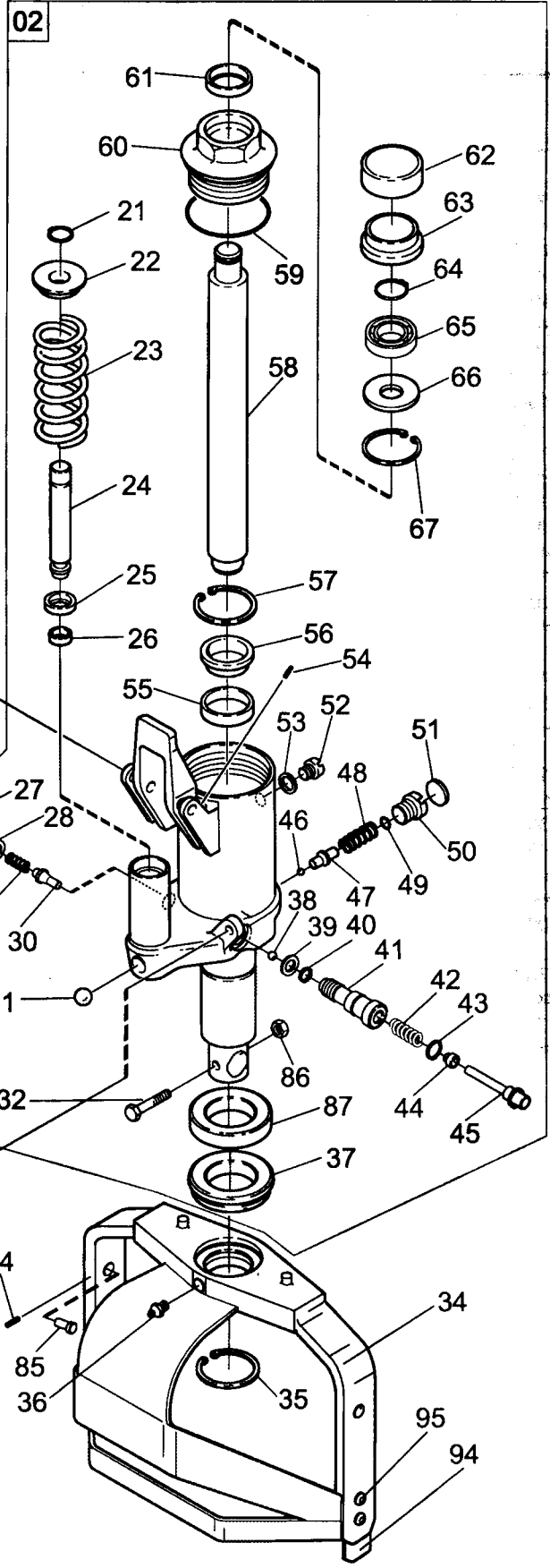
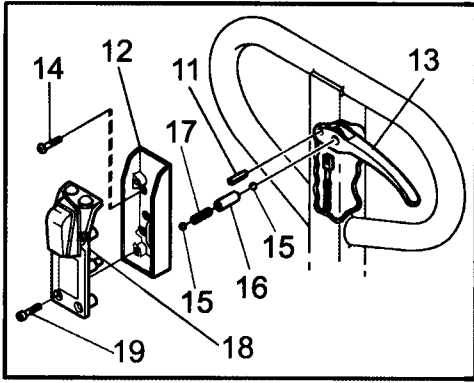
**5470-00003 Electric drive power system for HPT**

[2005-03-10]

El.drivsystem för Lyftvagnar; El. Fahrleistungssystem für Handhubwagen; Traction électrique pour HPT;

Pos	Description	Pcs	Part No	Note
			719 LEC 1000 M 719 PST Plus 721 LEC 1000 MU	4800282 - 4800282 - 4800282 -
11	5230-Indicator Indikator; Ansager; Indicateur	1	168229	
12	5110-Battery Batteri; Batterie; Batterie	2	210483	
13	5110-Insert Mellanlägg; Zwischenlauf; Rondelle de compensation	2	212148	
14	5310-Key Nyckel; Keil; Clé	1	208519	
15	5310-Emergency stop Nödstop; Notausschalter; arrêt d'urgence	1	208513	
16	5310-Screw Skruv; Schraube; Vis	1	20120	
17	5310-Bracket Fäste; Halterung; Support	1	135422	
18	0340-Battery door Batterilucka; Batterietür; Porte de batterie	1	213184	
19	5110-Stropping Spännband; Spannband; Tirant	1	214297	
20	4110-Cam Nock; Nocken; Came	1	211325	
21	2550-Driving unit(Complete) Drivaggregat(Komplett); Antriebssatz(Komplett); Groupe de entrainement(Complet)	1	219667	
22	3310-Brake compl. Broms kompl.; Brems Kompl.; Frein compl.	1	214804	
23	3530-Drive wheel Drivhjul; Antriehrad; Roue entrainement	1	214802	
24	5100-Clamp Klamma; Rohrschelle; Collier	1	24647	
25	5100-Screw Skruv; Schraube; Vis	1	20118	
27	5170-Battery charger Batteriladdare; Batterieladevorrichtung; Chargeur ( batterie )	1	208516	UK; EUR
28	5170-Battery charger Batteriladdare; Batterieladevorrichtung; Chargeur ( batterie )	1	210489	USA; JPN
29	5170-Contact Kontakt; Kontakt; Contact	1	210486	EUR
30	5170-Contact Kontakt; Kontakt; Contact	1	210487	UK
31	5170-Contact Kontakt; Kontakt; Contact	1	210488	USA; JPN
32	5170-Connector Anslutningsdon; Steckverbinder; Connecteur	1	208517	
33	5590-Fuse(3A) Säkring; Sicherung; Fusible	1	122308-030	
34	5590-Fuse(30A) Säkring; Sicherung; Fusible	1	122308-300	
35	5590-Fuse(5A) Säkring; Sicherung; Fusible	1	122308-050	
36	5590-Wiring harness Kablage; Kabelsatz; Câblage	1	215278	
37	5310-Screw Skruv; Schraube; Vis	1	20118	
38	5310-Nut Mutter; Mutter; Ecrou	1	20235	
39	0340-Insulation Isolering; Isolierung; Isolation	1	212150	





03	Pos 53; 55; 59; 61
04	Pos 39; 40; 43

**6470-00025 Hydraulic module HPT incl. towbar, wheels**

[2005-03-10]

Hydraulmodul för Lyftvagn inkl. dragstång, hjul; Hydraulikeinheit Handhubwagen inkl. Deichsel, Rädern; Module hydraulique pour HPT avec timon et roues;

Pos	Description	Pcs	Part No	Note
			719 LEC 1000 M 719 PST Plus 721 LEC 1000 MU	4800282 - 4800282 - 4800282 -
01	<b>4110-Tow bar(Complete)</b> Dragstång(Komplett); Zugstange(Komplett); Timon(Complet)	1	211430	
02	<b>6400-Hydraulic unit</b> Hydraulenhet; Hydraulikeinheit; Unite hydraulique	1	209923	
03	<b>6410-Packing set(Lift cylinder)</b> Packningssats(Lyftcylinder); Packungssatz(Hubzylinder); Jeux d'étanchéité.(Verin de levage)	1	129881	
04	<b>6460-Packing set(Valve unit)</b> Packningssats(Ventilenhet); Packungssatz(Ventileinheit); Jeux d'étanchéité.(Unite soupape)	1	129882	
11	<b>4110-Locking pin</b> Spännstift; Spannstift; Goupille	1	20105	
12	<b>4110-Box</b> Låda; Büchse; Boite	1	211433	
13	<b>4110-Handle</b> Handtag; Handgriff; Poignée.	1	173765	
14	<b>4110-Screw</b> Skruv; Schraube; Vis	4	22634	
15	<b>0640-Ball</b> Kula; Kugel; Boule	2	20065	
16	<b>0640-Sleeve</b> Hylsa; Hülse; Douille	1	54140	
17	<b>0640-Spring</b> Fjäder; Feder; Ressort	1	218182	
18	<b>5750-Cover with button</b> Lock med knapp; Deckel mit Taste; Couvercle avec bouton	1	209750	
19	<b>4110-Screw</b> Skruv; Schraube; Vis	4	177154	
20	<b>4110-Guide</b> Genomföring; Durchführung; Guide	2	22444	
21	<b>6440-Locking ring</b> Spårring; Schliessring; Circlip	1	20043	
22	<b>6440-Washer</b> Bricka; Scheibe; Rondelle	1	47450	
23	<b>6440-Spring</b> Fjäder; Feder; Ressort	1	65245	
24	<b>6440-Piston</b> Kolv; Kolben; Piston	1	130168	
25	<b>6440-Sealing ring</b> Tätningring; Dichtungsring; Bague d'étanchéité	1	21060	
26	<b>6440-U-ring</b> Spårringsmanchett; Schliesringsmanchette; Joint en U	1	21065	
27	<b>6460-Screw</b> Skruv; Schraube; Vis	1	43713	
28	<b>6460-Washer</b> Bricka; Scheibe; Rondelle	1	37218	
29	<b>6460-Spring</b> Fjäder; Feder; Ressort	1	39106	
30	<b>6460-Valve cone</b> Kägla; Ventilkegel; Cone de soupape	1	47049	
31	<b>6410-Ball</b> Kula; Kugel; Boule	1	20065	
32	<b>3570-Screw</b> Skruv; Schraube; Vis	1	28343	
33	<b>4110-Axle</b> Axel; Achse; Axe	1	211326	
34	<b>6410-Pressure plate</b> Tryckplatta; Drückplättchen; Plaque de pression	1	211562	
35	<b>6410-Locking ring</b> Spårring; Schliessring; Circlip	1	20011	

Pos	Description	Pcs	Part No	Note
36	<b>6410-Greasing nipple</b> Smörjnippel; Smiernippel; Graisseur	1	27662	
37	<b>6410-Bearing</b> Lager; Lager; Roulement	1	29738	
38	<b>6460-Ball</b> Kula; Kugel; Boule	1	20065	
39	<b>6460-Washer</b> Bricka; Scheibe; Rondelle	1	47050	
40	<b>6460-O-ring</b> O-ring; O-ring; Joint torique	1	22032	
41	<b>6460-Valve body</b> Ventilkropp; Ventilkörper; Corps de soupape	1	129209	
42	<b>6460-Spring</b> Fjäder; Feder; Ressort	1	47071	
43	<b>6460-U-ring</b> Spårringsmanchett; Schliesringsmanchette; Joint en U	1	22318	
44	<b>6460-Guide</b> Styrning; Steuerung; Guidage	1	49513	
45	<b>6460-Piston</b> Kolv; Kolben; Piston	1	47051	
46	<b>6460-Ball</b> Kula; Kugel; Boule	1	166730	
47	<b>6460-Guide pin</b> Styrpinne; Führungsstift; Broche de guidage	1	127322	
48	<b>6460-Spring</b> Fjäder; Feder; Ressort	1	32443	
49	<b>6460-O-ring</b> O-ring; O-ring; Joint torique	1	20372	
50	<b>6460-Screw</b> Skruv; Schraube; Vis	1	41364	
51	<b>6460-Washer</b> Bricka; Scheibe; Rondelle	1	43683	
52	<b>6410-Screw</b> Skruv; Schraube; Vis	1	20345	
53	<b>6410-Washer</b> Bricka; Scheibe; Rondelle	1	29932	
54	<b>4110-Locking pin</b> Spännstift; Spannstift; Goupille	1	20071	
55	<b>6420-U-ring</b> Spårringsmanchett; Schliesringsmanchette; Joint en U	1	22034	
56	<b>6420-Guide</b> Styrning; Steuerung; Guidage	1	47039	
57	<b>6420-Locking ring</b> Spårring; Schliessring; Circlip	1	20101	
58	<b>6420-Piston</b> Kolv; Kolben; Piston	1	47985	
59	<b>6420-O-ring</b> O-ring; O-ring; Joint torique	1	21024	
60	<b>6420-Nut</b> Mutter; Mutter; Ecrou	1	47037	
61	<b>6420-Sealing</b> Tätning; Dichtung; Joint	1	20066	
62	<b>0380-Insert</b> Mellanlägg; Zwischenlauf; Rondelle de compensation	1	47997	
63	<b>0380-Housing</b> Lagerhus; Gehäuse; Carter de roulement	1	164675	
64	<b>0380-Locking ring</b> Spårring; Schliessring; Circlip	1	20041	
65	<b>0380-Ball bearing</b> Kullager; Kugellager; Roulement a billes	1	20018	
66	<b>0380-Washer</b> Bricka; Scheibe; Rondelle	1	47995	
67	<b>0380-Locking ring</b> Spårring; Schliessring; Circlip	1	20076	
68	<b>0640-Nut</b> Mutter; Mutter; Ecrou	1	21094	

## Quality Parts

6470-00025

Pos	Description	Pcs	Part No	Note
69	0640-Spring Fjäder; Feder; Ressort	1	42631	
70	0640-Locking pin Spännstift; Spannstift; Goupille	1	28689	
71	0640-Lowering arm Sänkarm; Senkhebel; Bras	1	47070	
72	4110-Valve bar(Complete) Ventilstång(Komplett); Ventilstange(Komplett); Commande descente(Complett)	1	210552	
73	4110-Bush Bussning; Bague; Bague	1	22108	
74	4110-Roller (Complete) Rulle (Komplett); Rolle (Komplett); Roleau (Complett)	1	202755	
75	4110-Axle Axel; Achse; Axe	1	47930	
76	4110-Locking pin Spännstift; Spannstift; Goupille	1	20461	
77	4110-Axle Axel; Achse; Axe	2	47931	
78	4110-Locking pin Spännstift; Spannstift; Goupille	2	20071	
79	4110-Cam Nock; Nocken; Came	2	211325	
80	4110-Bush Bussning; Bague; Bague	2	176827	
81	5470-Screw Skruv; Schraube; Vis	2	166557	
82	5470-Switch Brytare; Schalter; Rupteur	1	208518	
83	5470-Wiring harness Kablage; Kabelsatz; Câblage	1	215278	
84	6410-Locking pin Spännstift; Spannstift; Goupille	2	20174	
85	6410-Arm bolt Armbult; Armbolzen; Boluon de bras	2	209126	
86	3570-Nut Mutter; Mutter; Ecrou	1	20016	
87	6410-Protection Skydd; Schutz; Protègee	1	151287	
90	0850-Sign(Drive forward - rearward) Skylt(Fram back - körning); Schild(Fahrt vorder - rückwärt); Vignette(Marche avant - renverser)	1	211889	
91	5160-Bell Ringklocka; Klingel; Sonnerie	1	215022	
92	5160-Bracket Fäste; Halterung; Support	1	214970	
93	5160-Screw Skruv; Schraube; Vis	1	166336	
94	6410-Floor protection Golvsydd; Bodenschutz; Protection le plancher	2	218995	
95	6410-Screw Skruv; Schraube; Vis	4	25965	