

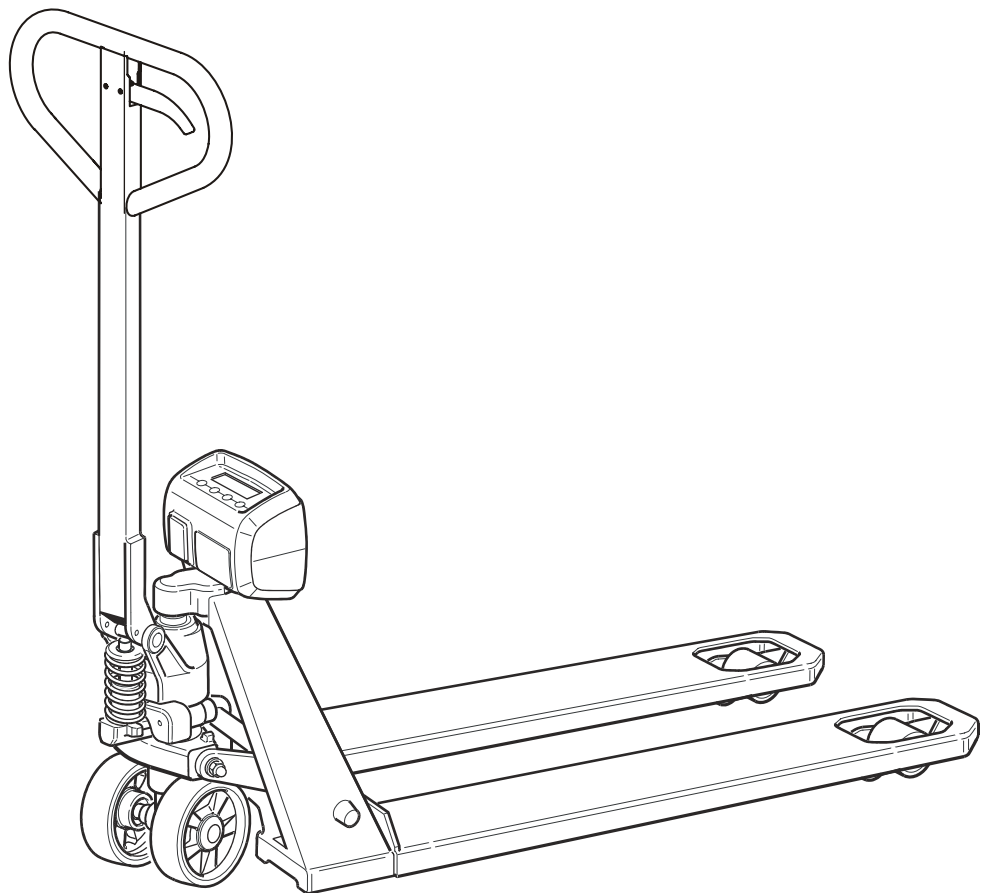


Hand Truck LEC 2000 SC / LEC 2000 SCQ / WS44

Valid for machine number: 3300000 -

Only valid for machine number:

--	--	--	--	--	--	--	--	--	--



Spare Parts Catalogue

Ordering number242484

Date2007-01-31

0000 Chassis

Chassi; Chassis; Châssis

0310-00079 HPT Frame Unit incl. Wheels

Lyftvagnsstomme inkl. hjul; Handhubwagenchassis mit Rädern; Châssis HPT avec roues;

0850-00468 Signs, warnings, decals

Skyltar, varningar, dekaler; Schilder, Warnzeichen, Aufkleber; Vignettes, avertissements, autocollants;

5000 Electrical system

Elektriskt system; Elektroanlage; Système électrique

5270-00003 Scale equipment

Vågutrustning; Waageausstattung; Équipement de balance;

6000 Hydraulic/pneumatic system

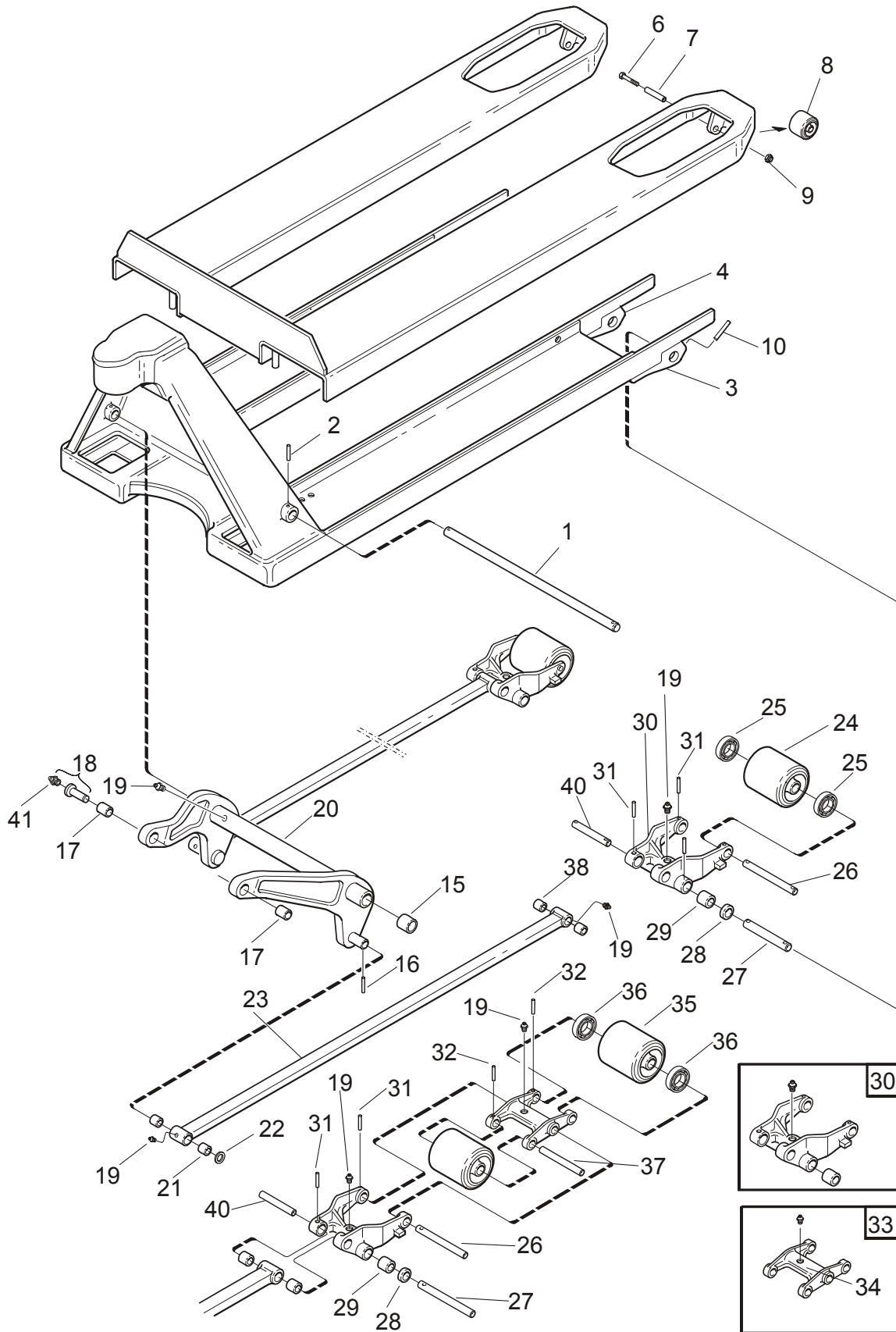
Hydraulik/pneumatik; Hydraulikanlage/Pneumatik; Système hydraulique/pneumatique

6470-00081 Hydraulic module HPT incl. towbar, wheels

Hydraulmodul för Lyftvagn inkl. dragstång, hjul; Hydraulikeinheit Handhubwagen inkl. Deichsel, Rädern; Module hydraulique pour HPT avec timon et roues;

6470-00082 Hydraulic module HPT incl. towbar, wheels

Hydraulmodul för Lyftvagn inkl. dragstång, hjul; Hydraulikeinheit Handhubwagen inkl. Deichsel, Rädern; Module hydraulique pour HPT avec timon et roues;



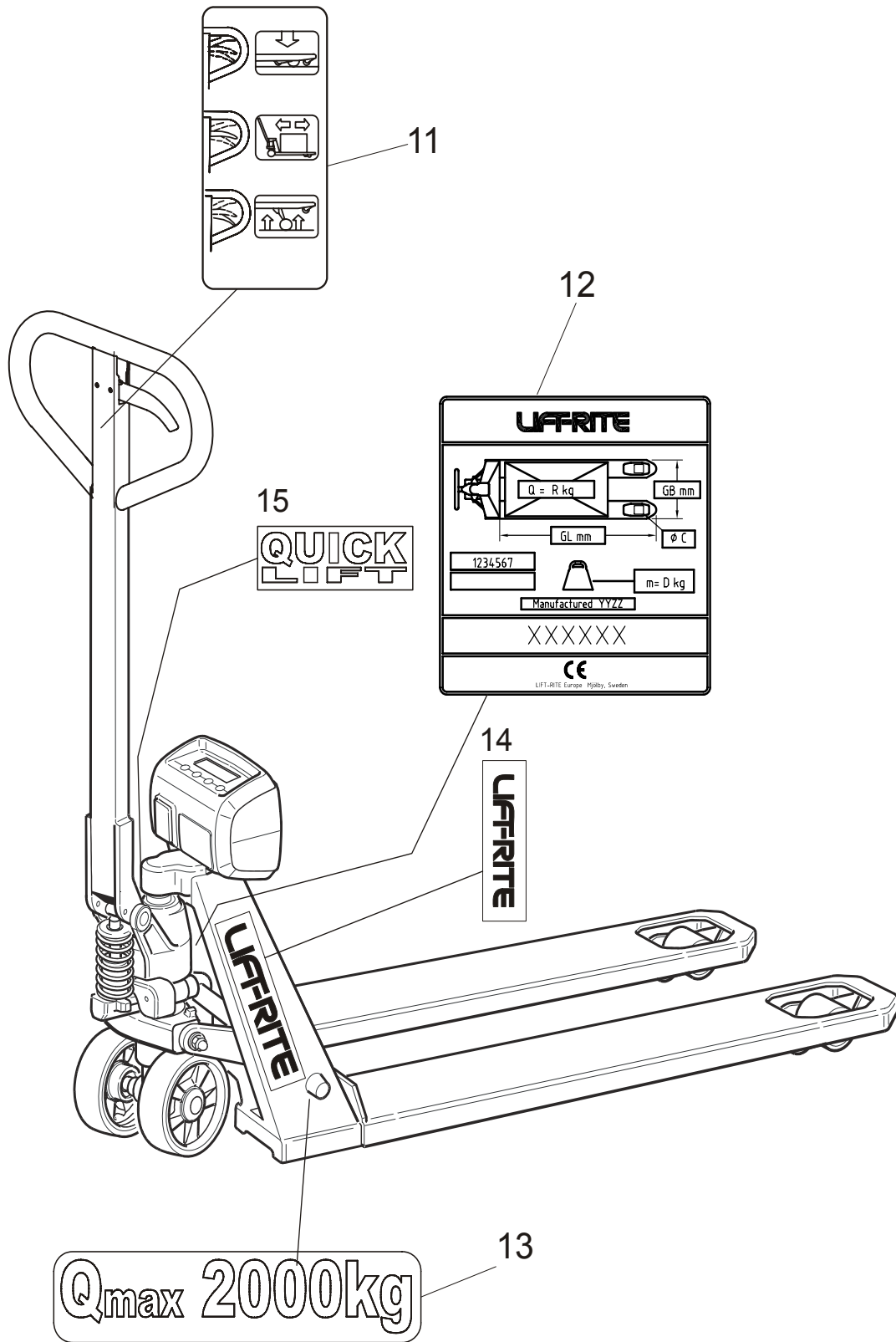
0310-00079 HPT Frame Unit incl. Wheels

[2007-01-29]

Lyftvagnsstomme inkl. hjul; Handhubwagenchassis mit Rädern; Châssis HPT avec roues;

Pos	Description	Pcs	Part No	Note
			805 LEC 2000 SC 805 LEC 2000 SCQ 805 WS44	3300000 - 3300000 - 3300000 -
01	0380-Axle for torsion tube(480mm, 520mm) Axel för vridrör(480mm, 520mm); Achse für Drehrohr(480 mm ,520mm); Axe du levier de tringle(480mm ,520 mm)	1	47156	
01	0380-Axle for torsion tube(685 mm) Axel för vridrör; Achse für Drehrohr; Axe du levier de tringle	1	47157	
02	0380-Locking pin Spännstift; Spannstift; Goupille	1	22128	
03	0380-Ear Öra; Halter; Etrier	2	215786	
03	0380-Ear Öra; Halter; Etrier	2	238503	80 mm fork height 80 mm gaffelhöjd; 80 mm Gabel- höhe ; 80 mm hauteur des fourches
04	0380-Ear Öra; Halter; Etrier	2	215787	
04	0380-Ear Öra; Halter; Etrier	2	238504	80 mm fork height 80 mm gaffelhöjd; 80 mm Gabel- höhe ; 80 mm hauteur des fourches
05	3550-Bracket Fäste; Halterung; Support	2	47110	Single wheel Singel hjul; Einzelrad; Roue simple
06	3550-Screw Skruv; Schraube; Vis	2	21385	Single wheel Singel hjul; Einzelrad; Roue simple
07	3550-Spacer Distanshylsa; Abstandhülse; Douille entretoise	2	47151	Single wheel Singel hjul; Einzelrad; Roue simple
08	3550-Wheel Hjul; Rad; Roue	2	47150	Single wheel Singel hjul; Einzelrad; Roue simple
09	3550-Nut Mutter; Mutter; Ecrou	2	20433	Single wheel Singel hjul; Einzelrad; Roue simple
10	0380-Locking pin Spännstift; Spannstift; Goupille	4	20339	
15	0380-Bush Bussning; Bague; Bague	2	47167	
16	0380-Locking pin Spännstift; Spannstift; Goupille	2	20001	
17	0380-Bush Bussning; Bague; Bague	2	30018	
18	0380-Arm bolt(Complete) Armbult(Komplett); Armbolzen(Komplett); Boluon de bras(Complet)	2	166701	
19	3570-Greasing nipple Smörjnippel; Smiernippel; Graisseur	7	27662	Single wheel Singel hjul; Einzelrad; Roue simple
19	3570-Greasing nipple Smörjnippel; Smiernippel; Graisseur	9	27662	Bogiewheel Boggiehjul; Boggirad; Roue bogie
20	0380-Torsion tube compl(520 mm) Vridrör kompl(520 mm); Drehrohr Kompl(520 mm); Levier de tringle compl(520 mm)	1	64180	
20	0380-Torsion tube compl(685 mm) Vridrör kompl; Drehrohr Kompl; Levier de tringle compl	1	64183	
21	0380-Bush Bussning; Bague; Bague	4	30023	
22	0380-Washer Bricka; Scheibe; Rondelle	2	20013	
23	0380-Push rod compl(1150 mm) Tryckstång kompl; Druckstange Kompl; Tringle compl	2	109566-115	
24	3550-Wheel complete(Nylon) Hjul komplett; Rad komplett; Roue complete	2	167600	80 mm fork height 80 mm gaffelhöjd; 80 mm Gabel- höhe ; 80 mm hauteur des fourches
24	3550-Wheel complete(Nylon) Hjul komplett; Rad komplett; Roue complete	2	167602	Single wheel Singel hjul; Einzelrad; Roue simple
24	3550-Wheel complete(Polyuretan) Hjul komplett; Rad komplett; Roue complete	2	167605	Single wheel Singel hjul; Einzelrad; Roue simple

Pos	Description	Pcs	Part No	Note
24	3550-Wheel complete(Polyuretan) Hjul komplett; Rad komplett; Roue complete	2	167609	80 mm fork height 80 mm gaffelhöjd; 80 mm Gabel- höhe ; 80 mm hauteur des fourches
24	3550-Wheel complete(Powerthane) Hjul komplett; Rad komplett; Roue complete	2	201261	Single wheel Singel hjul; Einzelrad; Roue simple
25	3550-Bearing Lager; Lager; Roulement	4	167630	
26	3570-Axle Axel; Achse; Axe	2	47133	
27	3570-Axle Axel; Achse; Axe	2	47134	
28	3570-Wheel Hjul; Rad; Roue	4	66367	
29	3570-Bush Bussning; Bague; Bague	4	51805	
30	3570-Wheel fork(Complete) Hjulgaffel(Komplett); Radgabel(Komplett); Fourche de roue(Complet)	2	130685	
31	3570-Locking pin Spännstift; Spannstift; Goupille	4	20001	
32	3570-Locking pin Spännstift; Spannstift; Goupille	4	20001	
33	3570-Bogie fork(Complete) Boggigaffel(Komplett); Boggigabel(Komplett); Fourchebogie(Complet)	2	179206	
34	3570-Bogie fork Boggigaffel; Boggigabel; Fourchebogie	2	126742	
35	3550-Wheel complete(Nylon) Hjul komplett; Rad komplett; Roue complete	4	167608	Bogiewheel Boggiehjul; Boggirad; Roue bogie
35	3550-Wheel complete(Polyuretan) Hjul komplett; Rad komplett; Roue complete	4	167610	Bogiewheel Boggiehjul; Boggirad; Roue bogie
35	3550-Wheel complete(Nylon) Hjul komplett; Rad komplett; Roue complete	4	167611	80 mm fork height 80 mm gaffelhöjd; 80 mm Gabel- höhe ; 80 mm hauteur des fourches
35	3550-Wheel complete(Powerthane) Hjul komplett; Rad komplett; Roue complete	4	200968	Bogiewheel Boggiehjul; Boggirad; Roue bogie
36	3550-Bearing Lager; Lager; Roulement	8	167630	
37	3570-Axle Axel; Achse; Axe	4	47162	
38	0380-Bush Bussning; Bague; Bague	4	47117	
40	3570-Axle Axel; Achse; Axe	2	126131	
41	0380-Greasing nipple Smörjnippel; Smiernippel; Graisseur	2	27662	

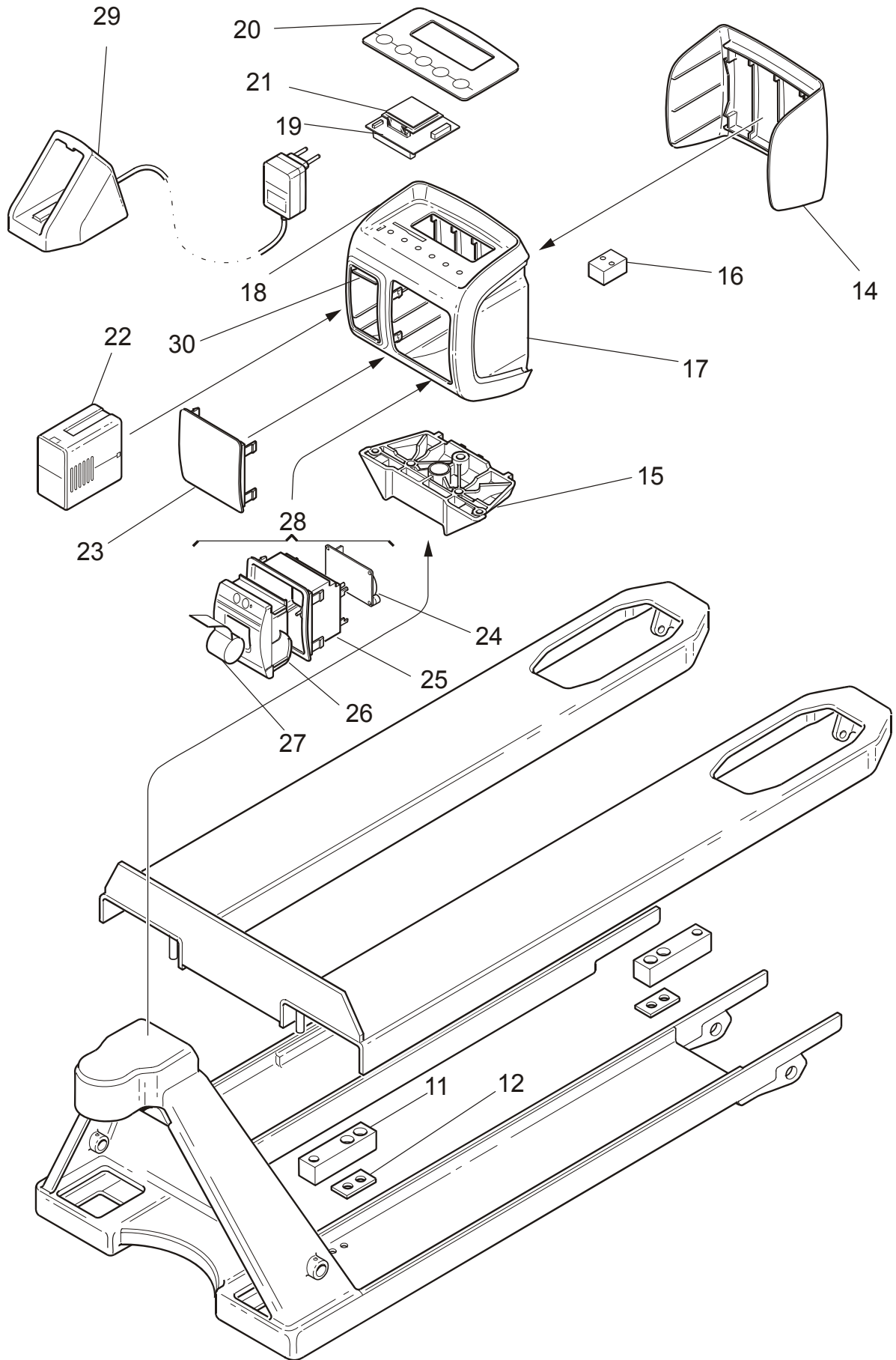


0850-00468 Signs, warnings, decals

[2007-01-31]

Skyltar, varningar, dekaler; Schilder, Warnzeichen, Aufkleber; Vignettes, avertissements, autocollants;

Pos	Description	Pcs	Part No	Note
			805 LEC 2000 SC 3300000 - 805 LEC 2000 SCQ 3300000 - 805 WS44 3300000 -	
11	Sign Skylt; Schild; Vignette	1	175751	
12	Sign(Blank) Skylt(Ämne); Schild(Stoff); Vignette(Forme)	1	202988	
13	Sign Skylt; Schild; Vignette	2	209331	
14	Sign Skylt; Schild; Vignette	2	200288	
15	Sign Skylt; Schild; Vignette	1	177228	

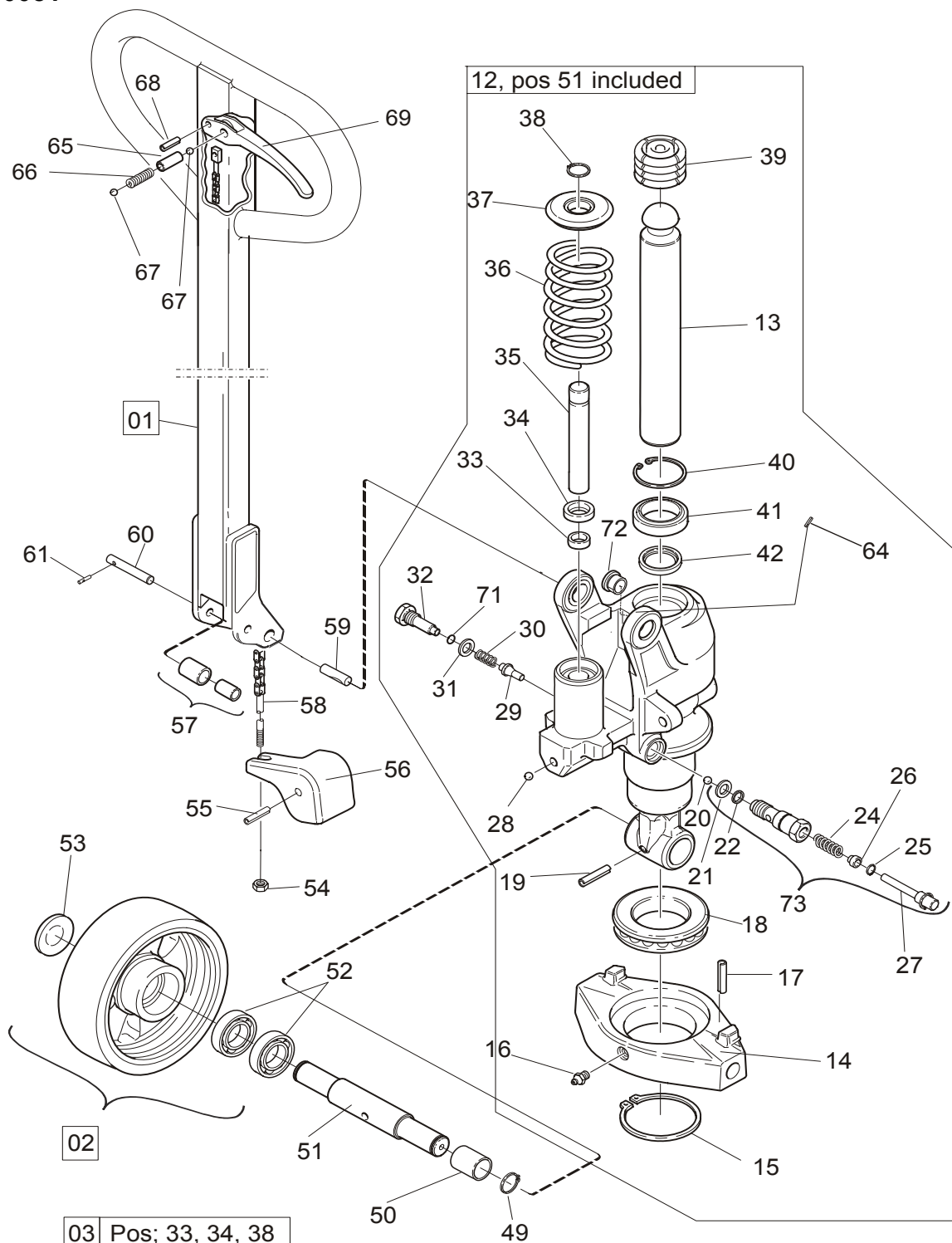


5270-00003 Scale equipment

[2007-01-31]

Vågutrustning; Waageausstattung; Équipement de balance;

Pos	Description	Pcs	Part No	Note
			805 LEC 2000 SC 805 LEC 2000 SCQ 805 WS44	3300000 - 3300000 - 3300000 -
11	Load cell Lastcell; Lastzelle; Cellule de charge	2	226336-001	Non approved
12	Lamina Platta; Platten; Platine	2	226359	
14	Housing Kåpa; Haus; Chape	1	242941	
15	Housing indicator Indikatorhus; Anzeigerhaus; Indicateur protecteur	1	236274	
16	Switch Brytare; Schalter; Rupteur	1	226364	
17	Housing indicator Indikatorhus; Anzeigerhaus; Indicateur protecteur	1	226365	
18	Housing indicator Indikatorhus; Anzeigerhaus; Indicateur protecteur	1	226366	
19	Circuit card Kretskort; Schaltplatte; Carte de circuits imprimés	1	242942	
20	Panel Panel; Paneel; Panneau	1	242944	
21	Electronic card Elektronikkort; Elektronikkarte; Carte électronique	1	242943	Non approved
22	Battery Batteri; Batterie; Batterie	1	226370	
23	Cover plate, printer Skyddslock, printer; Schutzhülle, Printer; Élément de protection, imprimante	1	226371	
24	Electronic card, power supply Elektronikkort, strömförsörjning; Elektronikkarte, stromversorgung; Carte électronique, alimentation puissance	1	226372	
25	Printer holder Printerhållare; Printerhalter; Support l'imprimante	1	226373	
26	Printer Printer; Printer; Imprimante	1	226374	
27	Roll of paper Pappersrulle; Papierrolle; Rouleau de papier	1	226377	
28	Printer complete Printer komplett; Printer komplett; Imprimante complet	1	226375	
29	Charger(EU) Laddare; Ladevorrichtung; Chargeur	1	226376-001	
29	Charger(UK) Laddare; Ladevorrichtung; Chargeur	1	226376-002	
29	Charger(US) Laddare; Ladevorrichtung; Chargeur	1	226376-003	
30	Lock Lås; Schloss; Verrou	1	239038	



03 Pos; 33, 34, 38

04 Pos; 41, 42

05 Pos; 03, 04, 20, 29, 30, 31, 43, 71, 73

6470-00081 Hydraulic module HPT incl. towbar, wheels

[2007-01-31]

Hydraulmodul för Lyftvagn inkl. dragstång, hjul; Hydraulikeinheit Handhubwagen inkl. Deichsel, Rädern; Module hydraulique pour HPT avec timon et roues;

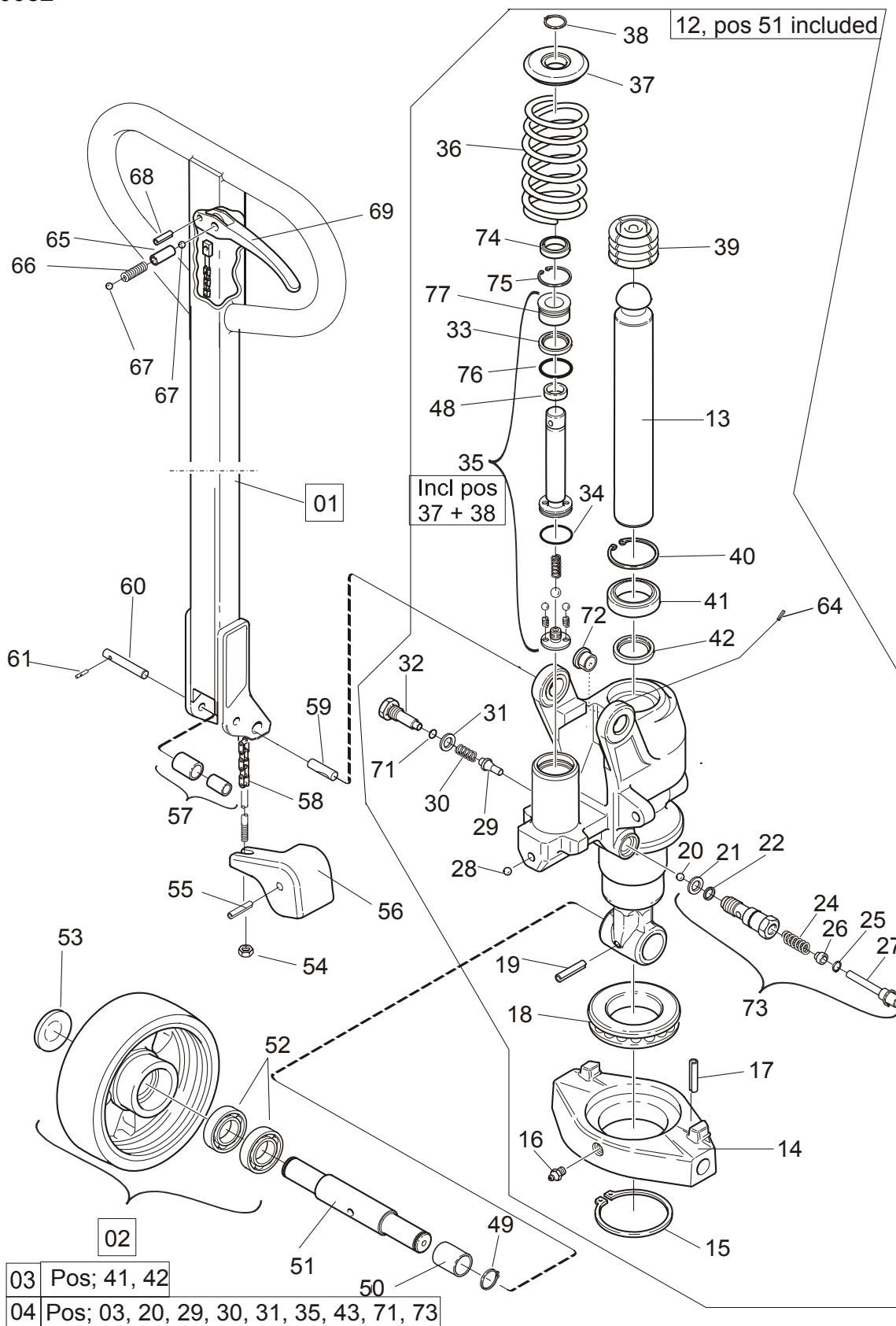
Pos	Description	Pcs	Part No	Note
			805 LEC 2000 SC 805 WS44	3300000 - 3300000 -
01	4110-Tow bar(Complete) Dragstång(Komplett); Zugstange(Komplett); Timon(Complet)	1	219351	
02	3590-Wheel complete(Rubber electrical leading) Hjul komplett(Elledande gummi); Rad komplett(Gummi elektrisch leitend); Roue complete(Gomme électroconducteur)	2	157104	
02	3590-Wheel complete(Nylon) Hjul komplett; Rad komplett; Roue complete	2	160421	
02	3590-Wheel complete(Polyuretan) Hjul komplett; Rad komplett; Roue complete	2	160422	
02	3590-Wheel complete(Rubber) Hjul komplett(Gummi); Rad komplett(Gummi); Roue complete(Gomme)	2	160432	
02	3590-Wheel complete(Steel) Hjul komplett(Stål); Rad komplett(Stahl); Roue complete(Acier)	2	160433	
02	3590-Wheel complete(Powerthane) Hjul komplett; Rad komplett; Roue complete	2	200965	
03	6420-Spare part kit(Pump piston) Reservdelssats(Pumpkolv); Satz(Pumpenkolben); Jeux(Piston de pompe)	1	243926	
04	6400-Spare part kit(Lifting piston) Reservdelssats(Lyftkolv); Satz(Hubkolben); Jeux(Piston de levée)	1	243927	
05	6400-Recondition set(Hydraulic unit) Renoveringssats(Hydraulenhät); Renovierungssatz(Hydraulikeinheit); Jeux a renovation(Unite hydraulique)	1	243772	
12	6400-Hydraulic unit Hydraulenhät; Hydraulikeinheit; Unite hydraulique	1	220069	
13	6420-Piston Kolv; Kolben; Piston	1	215030	
14	6410-Pressure plate Tryckplatta; Drückplättchen; Plaque de pression	1	215092	
15	6410-Locking ring Spärring; Schliessring; Circlip	1	21737	
16	6410-Greasing nipple Smörjnippel; Smiernippel; Graisseur	1	27662	
17	6410-Locking pin Spännstift; Spannstift; Goupille	2	20001	
18	6410-Ball bearing Kullager; Kugellager; Roulement a billes	1	213056	
19	3570-Locking pin Spännstift; Spannstift; Goupille	1	220312	
20	6460-Ball Kula; Kugel; Boule	1	20065	
21	6460-Washer Bricka; Scheibe; Rondelle	1	215288	
22	6460-O-ring O-ring; O-ring; Joint torique	1	22032	
24	6460-Spring Fjäder; Feder; Ressort	1	47071	
25	6460-U-ring Spärringsmanchett; Schliesringsmanchette; Joint en U	1	22318	
26	6460-Guide Styrning; Steuerung; Guidage	1	49513	
27	6460-Piston Kolv; Kolben; Piston	1	47051	
28	6410-Ball Kula; Kugel; Boule	1	20065	
29	6460-Valve cone Kägla; Ventilkegel; Cone de soupape	1	223935	
30	6460-Spring Fjäder; Feder; Ressort	1	39106	

Pos	Description	Pcs	Part No	Note
31	6460-Washer Bricka; Scheibe; Rondelle	1	219201	
32	6460-Screw Skruv; Schraube; Vis	1	221586	
33	6440-Sealing Tätning; Dichtung; Joint	1	215866	
34	6440-Sealing ring Tätningsring; Dichtungsring; Bague d'étanchéité	1	21060	
35	6440-Piston Kolv; Kolben; Piston	1	215286	
36	6440-Spring Fjäder; Feder; Ressort	1	215156	
37	6440-Washer Bricka; Scheibe; Rondelle	1	215282	
38	6440-Locking ring Spärring; Schliessring; Circlip	1	20043	
39	6410-Sleeve Hylsa; Hülse; Douille	1	215803	
40	6420-Locking ring Spärring; Schliessring; Circlip	1	20642	
41	6420-Sealing Tätning; Dichtung; Joint	1	20066	
42	6420-Sealing Tätning; Dichtung; Joint	1	215867	
49	3570-Locking ring Spärring; Schliessring; Circlip	2	20019	
50	3570-Distance piece(Only for 157104; 200965) Distans(Endast för 157104; 200965); Distanz(Nur für 157104; 200965); Distance(Seulement 157104; 200965)	2	161637	
51	3570-Axle Axel; Achse; Axe	1	220310	
52	3590-Bearing Lager; Lager; Roulement	4	22226	
53	3590-Cover Lock; Deckel; Couverture	2	156623	
54	0640-Nut Mutter; Mutter; Erou	1	21094	
55	0640-Locking pin Spännstift; Spannstift; Goupille	1	220312	
56	0640-Lowering arm Sänkarm; Senkhebel; Bras	1	215128	
57	4110-Roller (Complete) Rulle (Komplett); Rolle (Komplett); Roleau (Complet)	1	202755	
58	4110-Valve bar Ventilstång; Ventilstange; Commande descente	1	215775	
59	4110-Axle Axel; Achse; Axe	1	222750	
60	4110-Axle Axel; Achse; Axe	1	47930	
61	4110-Locking pin Spännstift; Spannstift; Goupille	1	20461	
64	4110-Locking pin Spännstift; Spannstift; Goupille	1	20014	
65	0640-Sleeve Hylsa; Hülse; Douille	1	54140	
66	0640-Spring Fjäder; Feder; Ressort	1	218182	
67	0640-Ball Kula; Kugel; Boule	2	20065	
68	4110-Locking pin Spännstift; Spannstift; Goupille	1	20105	
69	4110-Handle(Lowering) Handtag(Sänkning); Handgriff(Senken); Poignée.(Abaissement)	1	173754	
71	6460-O-ring O-ring; O-ring; Joint torique	1	24213	

Quality Parts

6470-00081

Pos	Description	Pcs	Part No	Note
72	4110-Bush Bussning; Bague; Bague	2	215913	
73	6460-Lowering valve(Complete) Sänkventil(Komplett); senkventil(Komplett); Distributeur plongeur(Complett)	1	243904	



6470-00082 Hydraulic module HPT incl. towbar, wheels

[2007-01-31]

Hydraulmodul för Lyftvagn inkl. dragstång, hjul; Hydraulikeinheit Handhubwagen inkl. Deichsel, Rädern; Module hydraulique pour HPT avec timon et roues;

		805 LEC 2000 SCQ		3300000 -	
Pos	Description	Pcs	Part No	Note	
01	4110-Tow bar(Complete) Dragstång(Komplett); Zugstange(Komplett); Timon(Complect)	1	219351		
02	3590-Wheel complete(Rubber electrical leading) Hjul komplett(Elledande gummi); Rad komplett(Gummi elektrisch leitend); Roue complete(Gomme électroconducteur)	2	157104		
02	3590-Wheel complete(Nylon) Hjul komplett; Rad komplett; Roue complete	2	160421		
02	3590-Wheel complete(Polyuretan) Hjul komplett; Rad komplett; Roue complete	2	160422		
02	3590-Wheel complete(Rubber) Hjul komplett(Gummi); Rad komplett(Gummi); Roue complete(Gomme)	2	160432		
02	3590-Wheel complete(Steel) Hjul komplett(Stål); Rad komplett(Stahl); Roue complete(Acier)	2	160433		
03	6420-Spare part kit(Lifting piston) Reservdelssats(Lyftkolv); Satz(Hubkolben); Jeux(Piston de levée)	1	243927		
04	6460-Recondition set(Hydraulic unit) Renoveringssats(Hydraulenhät); Renovierungssatz(Hydraulikeinheit); Jeux a' renovation(Unite hydraulique)	1	243773		
12	6400-Hydraulic unit Hydraulenhät; Hydraulikeinheit; Unite hydraulique	1	220161		
13	6420-Piston Kolv; Kolben; Piston	1	215030		
14	6410-Pressure plate Tryckplatta; Drückplättchen; Plaque de pression	1	215092		
15	6410-Locking ring Spärring; Schliessring; Circlip	1	21737		
16	6410-Greasing nipple Smörjnippel; Smiernippel; Graisseur	1	27662		
17	6410-Locking pin Spännstift; Spannstift; Goupille	2	20001		
18	6410-Ball bearing Kullager; Kugellager; Roulement a billes	1	213056		
19	3570-Locking pin Spännstift; Spannstift; Goupille	1	220312		
20	6460-Ball Kula; Kugel; Boule	1	20065		
21	6460-Washer Bricka; Scheibe; Rondelle	1	215288		
22	6460-O-ring O-ring; O-ring; Joint torique	1	22032		
24	6460-Spring Fjäder; Feder; Ressort	1	47071		
25	6460-U-ring Spärringsmanchett; Schliesringsmanchette; Joint en U	1	22318		
26	6460-Guide Styrning; Steuerung; Guidage	1	49513		
27	6460-Piston Kolv; Kolben; Piston	1	47051		
28	6410-Ball Kula; Kugel; Boule	1	20065		
29	6460-Valve cone Kägla; Ventilkegel; Cone de soupape	1	223935		
30	6460-Spring Fjäder; Feder; Ressort	1	39106		
31	6460-Washer Bricka; Scheibe; Rondelle	1	219201		
32	6460-Screw Skruv; Schraube; Vis	1	221586		
33	6440-Stay ring Stödring; Stutzring; Anneau de support	1	215838		

Pos	Description	Pcs	Part No	Note
34	6440-O-ring O-ring; O-ring; Joint torique	1	215909	
35	6440-Quick piston (Complete) Quickkolv (Komplett); Quick Kolben (Komplett); Quick piston (Complet)	1	243923	
36	6440-Spring Fjäder; Feder; Ressort	1	215156	
37	6440-Washer Bricka; Scheibe; Rondelle	1	215282	
38	6440-Locking ring Spärring; Schliessring; Circlip	1	20043	
39	6410-Sleeve Hylsa; Hülse; Douille	1	215803	
40	6420-Locking ring Spärring; Schliessring; Circlip	1	20642	
41	6420-Sealing Tätning; Dichtung; Joint	1	20066	
42	6420-Sealing Tätning; Dichtung; Joint	1	215867	
48	6440-Sealing Tätning; Dichtung; Joint	1	215866	
49	3570-Locking ring Spärring; Schliessring; Circlip	2	20019	
50	3570-Distance piece(Only for 157104; 200965) Distans(Endast för 157104; 200965); Distanz(Nur für 157104; 200965); Distance(Seulement 157104; 200965)	2	161637	
51	3570-Axle Axel; Achse; Axe	1	220310	
52	3590-Bearing Lager; Lager; Roulement	4	22226	
53	3590-Cover Lock; Deckel; Couvercle	2	156623	
54	0640-Nut Mutter; Mutter; Ecrou	1	21094	
55	0640-Locking pin Spännstift; Spannstift; Goupille	1	220312	
56	0640-Lowering arm Sänkarm; Senkhebel; Bras	1	215128	
57	4110-Roller (Complete) Rulle (Komplett); Rolle (Komplett); Roleau (Complet)	1	202755	
58	4110-Valve bar Ventilstång; Ventilstange; Commande descente	1	215775	
59	4110-Axle Axel; Achse; Axe	2	222750	
60	4110-Axle Axel; Achse; Axe	1	47930	
61	4110-Locking pin Spännstift; Spannstift; Goupille	1	20461	
64	4110-Locking pin Spännstift; Spannstift; Goupille	1	20014	
65	0640-Sleeve Hylsa; Hülse; Douille	1	54140	
66	0640-Spring Fjäder; Feder; Ressort	1	218182	
67	0640-Ball Kula; Kugel; Boule	2	20065	
68	4110-Locking pin Spännstift; Spannstift; Goupille	1	20105	
69	4110-Handle(Lowering) Handtag(Sänkning); Handgriff(Senken); Poignée.(Abaissement)	1	173754	
71	6460-O-ring O-ring; O-ring; Joint torique	1	24213	
72	4110-Bush Bussning; Bague; Bague	2	215913	
73	6460-Lowering valve(Complete) Sänkventil(Komplett); senkventil(Komplett); Distributeur plongeur(Complet)	1	243904	

Quality Parts

6470-00082

Pos	Description	Pcs	Part No	Note
74	6440-Wiper Avstrykare; Abstreifer; Arracheur	1	215865	
75	6440-Locking ring Spårring; Schliessring; Circlip	1	243891	
76	6440-O-ring O-ring; O-ring; Joint torique	1	215907	
77	6440-Sleeve Hylsa; Hülse; Douille	1	211828	